



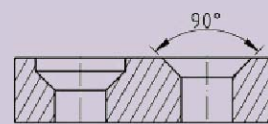
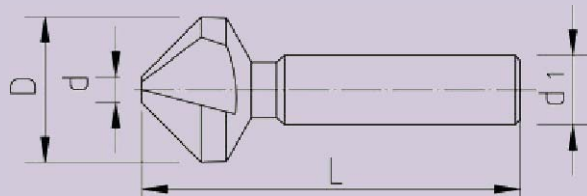
MIS INS  
the right tools

# Зенкери



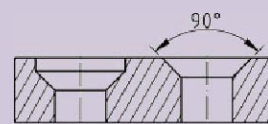
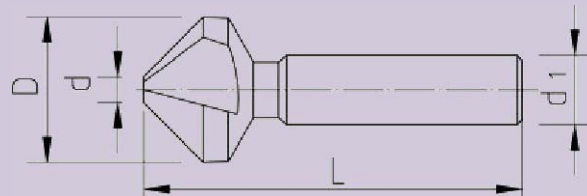
5370 ДРЯНОВО, ул. "Райна Княгина" 20  
тел./факс: 0676/ 71065  
GSM: 0889921032  
e-mail: [misins@mail.bg](mailto:misins@mail.bg)  
<http://www.misins.eu/>

# Конусни зенкери 90° с цилиндрична опашка с 3 режещи ръба DIN 335 "C"



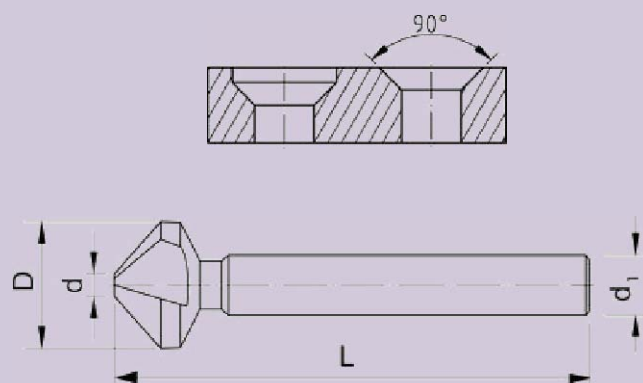
D mm	DIN74 Af	DIN74 Bf	DIN75 Af	DIN75 Bf	L mm	d mm	d1 mm	Кат.№	Цена
4,3	M2	M1,8	M2		40	1,3	4	861 4,3	
5,0	M2,5	M2			40	1,5	4	861 5,0	
5,3			M2,6	M2,6	40	1,5	4	861 5,3	
5,8			M3		45	1,5	5	861 5,8	
6,0	M3	M2,5			45	1,5	5	861 6,0	
6,2					45	1,5	5	861 6,2	
6,3		M3	M3,5	M3	45	1,5	6	861 6,3	
7,0	M3,5	M3			50	1,8	6	861 7,0	
7,3			M4	M3,5	50	1,8	6	861 7,3	
8,0	M4	M3,5			50	2,0	6	861 8,0	
8,3		M4		M4	50	2,0	6	861 8,3	
8,4					50	2,0	6	861 8,4	
9,4			M4		50	2,2	6	861 9,4	
10,0	M5	M4			50	2,5	6	861 10,0	
10,4		M5	M6	M5	50	2,5	6	861 10,4	
11,5	M6	M5			56	2,8	8	861 11,5	
12,4		M6		M6	56	2,8	8	861 12,4	
13,4			M8		56	2,9	8	861 13,4	
15,0	M8	M6			60	3,2	10	861 15,0	
16,5		M8	M10	M8	60	3,2	10	861 16,5	

# Конусни зенкери 90° с цилиндрична опашка с 3 режещи ръба DIN 335 "C"



D mm	DIN74 Af	DIN74 Bf	DIN75 Af	DIN75 Bf	L mm	d mm	d1 mm	Кат.№	Цена
19,0	M10	M8			63	3,5	10	861 19,0	
20,5		M10		M10	63	3,5	10	861 20,5	
23,0	M12	M10			67	3,8	10	861 23,0	
25,0		M12		M12	67	3,8	10	861 25,0	
26,0	M14				67	3,8	10	861 26,0	
28,0		M14		M14	71	4,0	12	861 28,0	
30,0		M16			71	4,2	12	861 30,0	
31,0				M16	71	4,2	12	861 31,0	

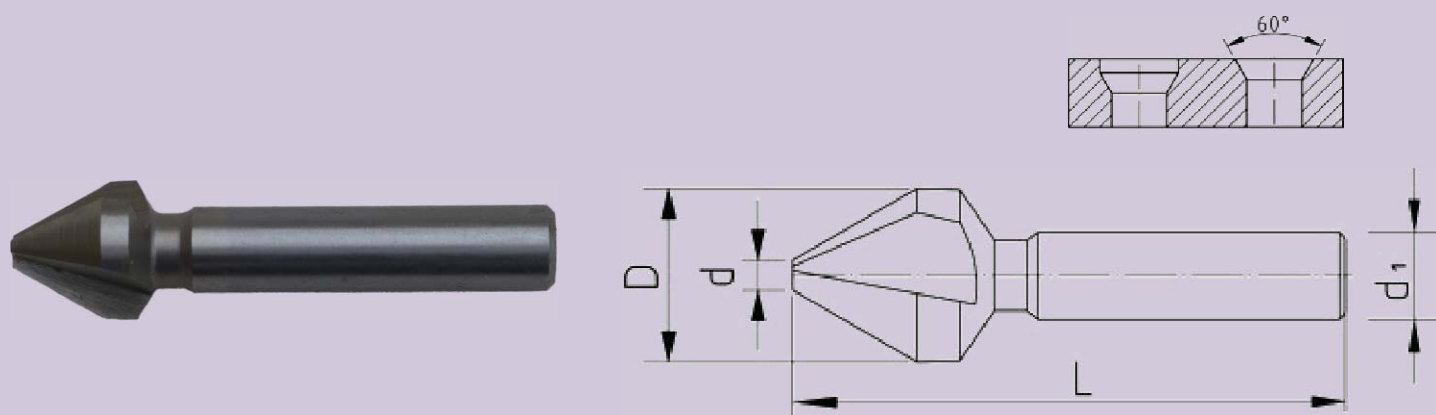
# Конусни зенкери 90° с дълга цилиндрична опашка с 3 режещи ръба DIN 335 "C"



D mm	DIN74 Af	DIN74 Bf	DIN75 Af	DIN75 Bf	L mm	d mm	d1 mm	Кат.№	Цена
5,8			M3		130	1,5	5	864 5,8	
6,3		M3	M3,5	M3	130	1,5	5	864 6,3	
8,3		M4		M4	130	2,0	6	864 8,3	
9,4			M4		130	2,2	6	864 9,4	
10,4		M5	M6	M5	130	2,5	6	864 10,4	
11,5	M6	M5			135	2,8	6	864 11,5	
12,4		M6		M6	135	2,8	8	86412,4	
15,0	M8	M6			135	3,2	10	864 15,0	
16,5		M8	M10	M8	140	3,2	10	864 16,5	
20,5		M10		M10	140	3,5	10	864 20,5	
25,0		M12		M12	140	3,8	10	864 25,0	

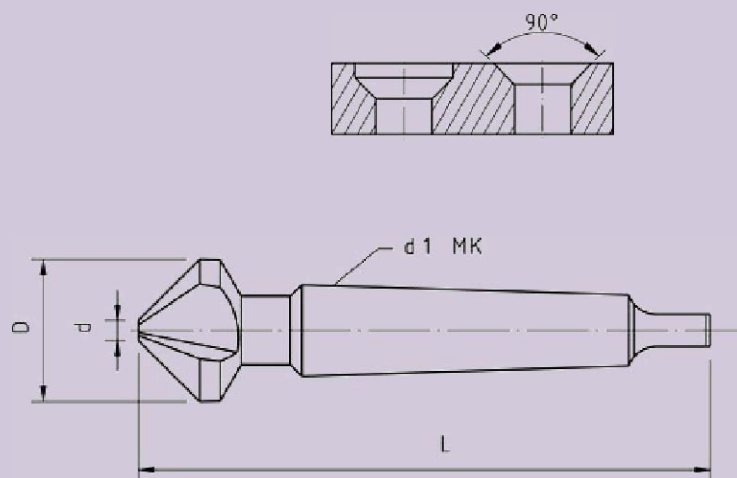
# Конусни зенкери 60° цилиндрична опашка с 3 режещи ръба

DIN 334



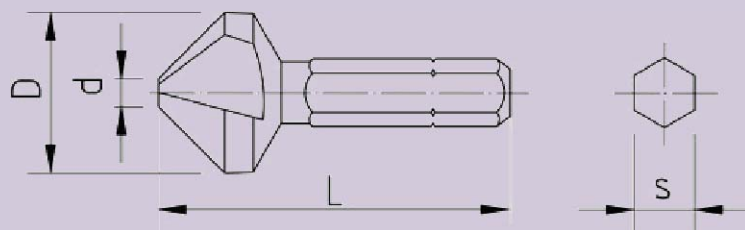
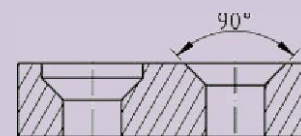
D mm	L mm	d mm	d1 mm	Кат.№	Цена
6,3	45	1,6	5	8611 6,3	
6,4	45	1,6	5	8611 6,4	
8,0	50	2,0	6	8611 8,0	
8,4	50	2,0	6	8611 8,4	
10,4	50	2,5	6	8611 10,4	
12,4	56	3,2	8	8611 12,4	
12,5	56	3,2	8	8611 12,5	
16,0	63	4,0	10	8611 16,0	
16,5	63	4,0	10	8611 16,5	
20,0	67	5,0	10	8611 20,0	
20,5	67	5,0	10	8611 20,5	
25,0	71	6,3	10	8611 25,0	
30,0	76	10,0	12	8611 30,0	
31,5	76	10,0	12	8611 31,5	
40,0	88	12,5	15	8611 40,0	

# Конусни зенкери 90° с опашка морзов конус и 3 режещи ръба DIN 335 "D"



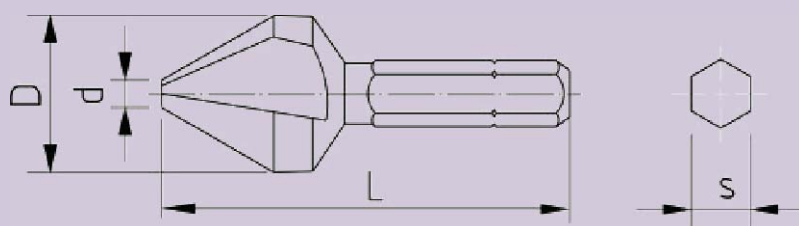
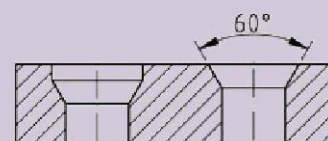
D mm	DIN74 Af	DIN74 Bf	DIN75 Af	DIN75 Bf	L mm	d mm	d1 МК	Кат.№	Цена
15,0	M8	M6			85	3,2	1	863 15,0	
16,5		M8	M10	M8	85	3,2	1	863 16,5	
19,0	M10	M8			100	3,5	2	863 19,0	
20,5		M10		M10	100	3,5	2	863 20,5	
23,0	M12	M10			106	3,8	2	863 23,0	
25,0		M12		M12	106	3,8	2	863 25,0	
26,0	M14				106	3,8	2	863 26,0	
28,0		M14		M14	112	4,0	2	863 28,0	
30,0	M16				112	4,2	2	863 30,0	
31,0		M16		M16	112	4,2	2	863 31,0	
34,0	M18	M18			118	4,5	2	863 34,0	
37,0	M20	M20		M20	118	4,8	2	863 37,0	
40,0				M24	140	10	3	863 40,0	
50,0					150	14	3	863 50,0	
63,0					180	16	4	863 63,0	
80,0					190	22	4	863 80,0	

# Конусни зенкери 90° с опашка шестостен с 3 режещи ръба



D mm	L mm	d mm	S mm	Кат.№	Цена
6,3	31	1,5	6,35	862 6,3	
8,3	32	2,0	6,35	862 8,3	
10,4	34	2,5	6,35	862 10,4	
12,4	35	2,8	6,35	862 12,4	
16,5	40	3,2	6,35	862 16,5	
20,5	40	3,5	6,35	862 20,5	

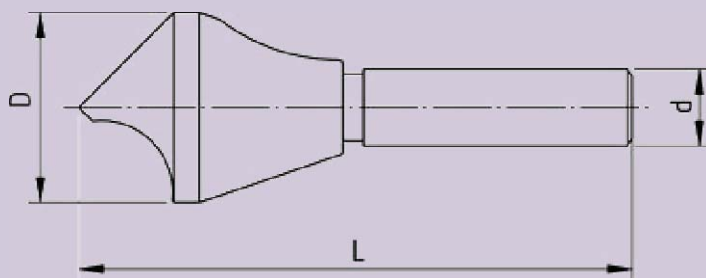
# Конусни зенкери 60° с опашка шестостен с 3 режещи ръба



D mm	L mm	d mm	S mm	Кат.№	Цена
6,3	32	1,6	6,35	8621 6,3	
8,3	34	2,0	6,35	8621 8,3	
10,4	36	2,0	6,35	8621 10,4	
12,4	37	3,2	6,35	8621 12,4	
16,5	43	4,0	6,35	8621 16,5	
20,5	45	5,0	6,35	8621 20,5	

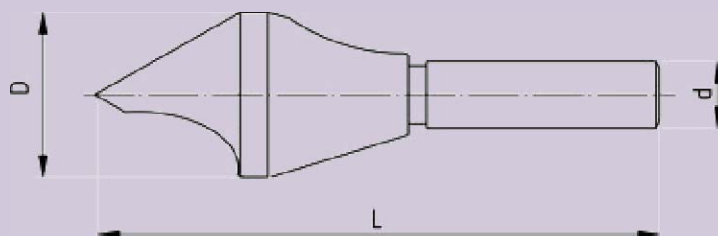


# Конусни зенкери 90° с напречен отвор цилиндрична опашка



Обхват mm	D mm	L mm	d mm	Кат.№	Цена
2/5	10	45	6	871 2/5	
5/10	14	48	8	871 5/10	
10/15	21	65	10	871 10/15	
15/20	28	84	12	871 15/20	
20/25	35	102	12	871 20/25	
20/25	35	102	15	871 20/25	

# Конусни зенкери 60° с напречен отвор цилиндрична опашка



Обхват mm	D mm	L mm	d mm	Кат.№	Цена
2/5	10	50	6	8711 2/5	
5/10	14	58	8	8711 5/10	
10/15	21	80	10	8711 10/15	
15/20	28	102	12	8711 15/20	
20/25	35	125	12	8711 20/25	