

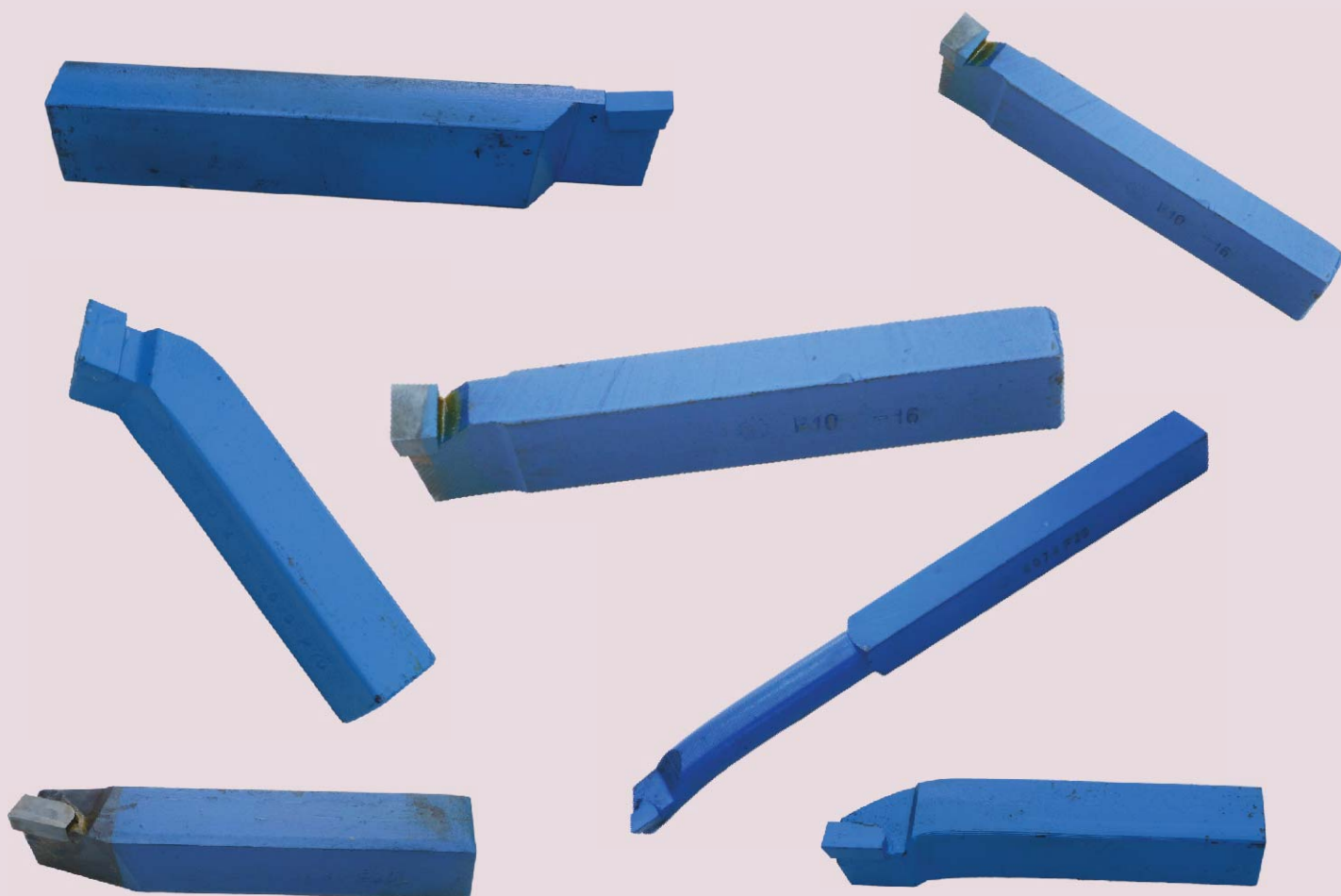


MIS

INS

the right tools

# Ножове стругарски

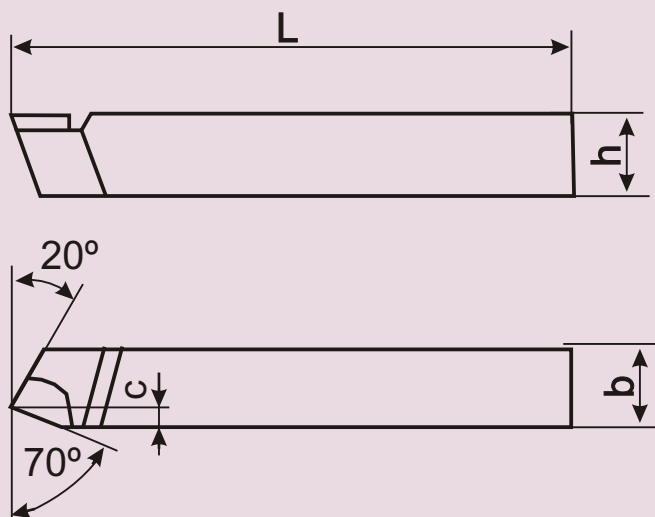


5370 ДРЯНОВО, ул. "Райна Княгина" 20  
тел./факс: 0676/ 71065  
GSM: 0889921032  
e-mail: [misins@mail.bg](mailto:misins@mail.bg)  
[www.misins.eu](http://www.misins.eu)

# Ножове стругарски проходни прави

ISO1 DIN 4971

Леви и десни

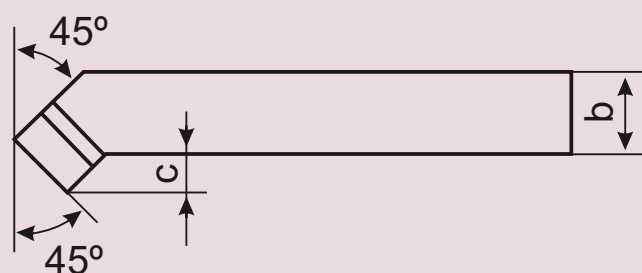
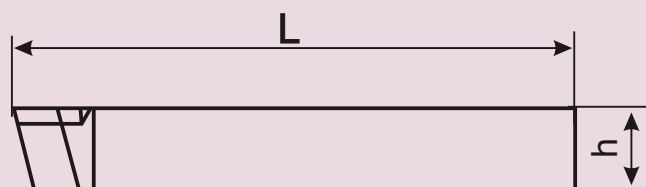


№		b	L	h	Цена
16x16R	16x16L	16	110	12	
20x20R	20x20L	20	125	16	
25x25R	25x25L	25	140	20	
32x32R	32x32L	32	170	25	
40x40R	40x40L	40	200	32	
50x50R	50x50L	50	240	40	

# Ножове стругарски проходни извити

ISO2 DIN 4972

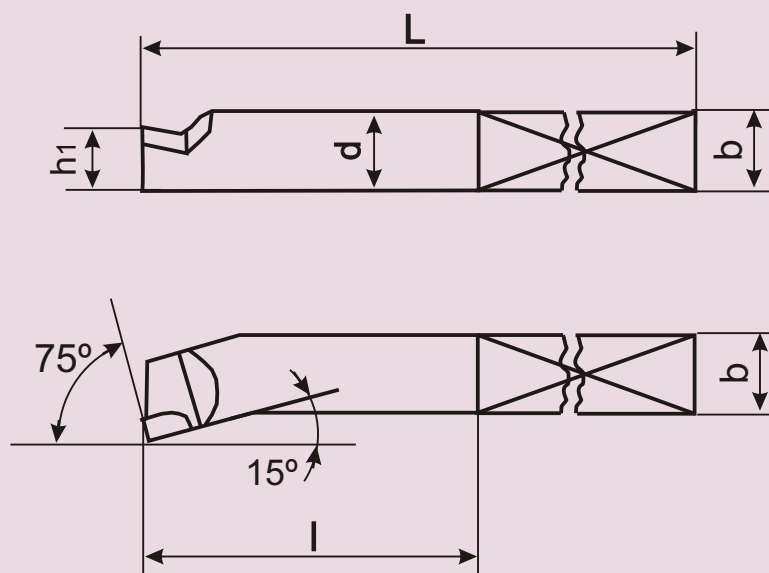
Леви и десни



№		b	L	h	Цена
16x16R	16x16L	16	110	12	
20x20R	20x20L	20	125	16	
25x25R	25x25L	25	140	20	
32x32R	32x32L	32	170	25	
40x40R	40x40L	40	200	32	
50x50R	50x50L	50	240	40	

# Ножове стругарски за разстъргване на проходни отвори

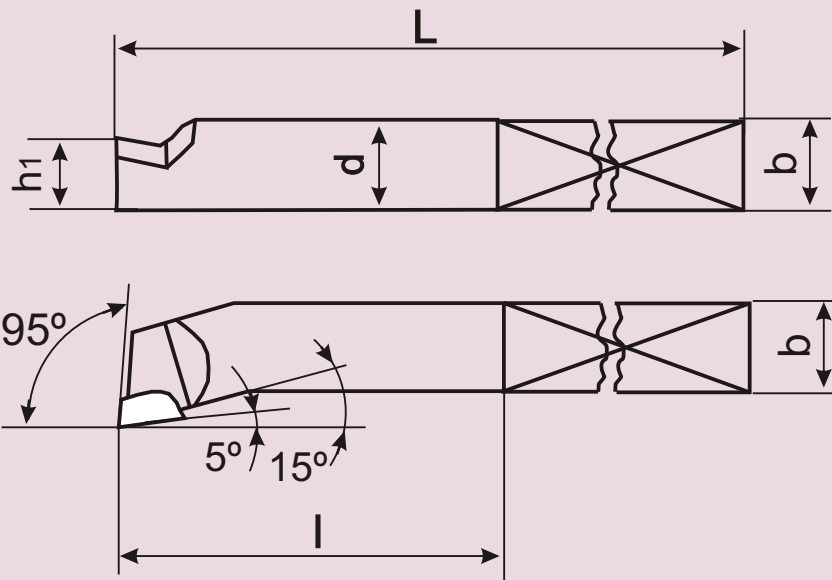
ISO8 DIN 4973



№	b	L	l	d min	Цена
16x16	16	210	10	27	
20x20	20	250	12	34	
25x25	25	300	16	43	
32x32	32	355	20	52	

# Ножове стругарски за разстъргване на глухи отвори

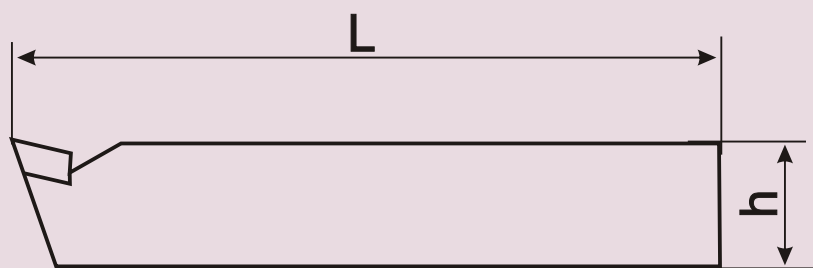
ISO9 DIN 4974



№	b	L	h	d min	Цена
16x16	16	210	10	27	
20x20	20	250	12	34	
25x25	25	300	16	43	
32x32	32	355	20	52	

# Ножове стругарски чистови широки

ISO4 DIN 4976

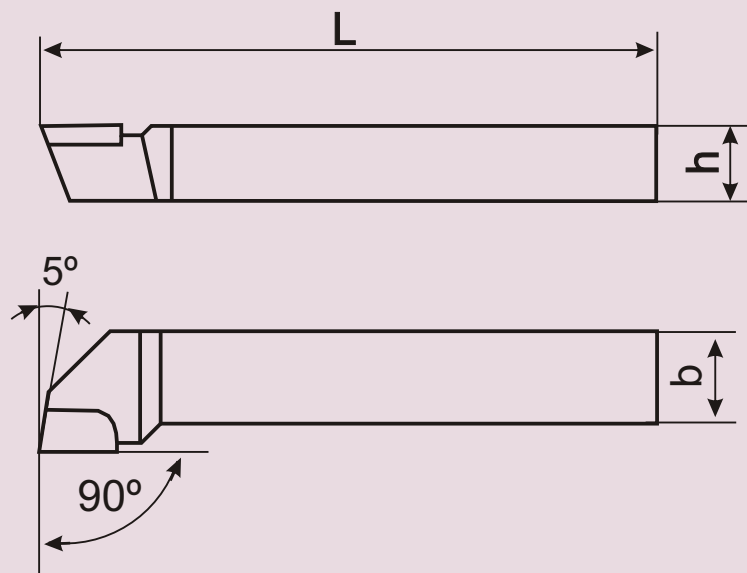


№	h	b	L	b1	l	Цена
20x12	20	12	125	20	12	
25x16	25	16	140	25	16	
32x20	32	20	170	32	20	
40x25	40	25	200	40	25	
50x32	50	32	240	50	32	

# Ножове стругарски проходни упорни

ISO6 DIN 4980

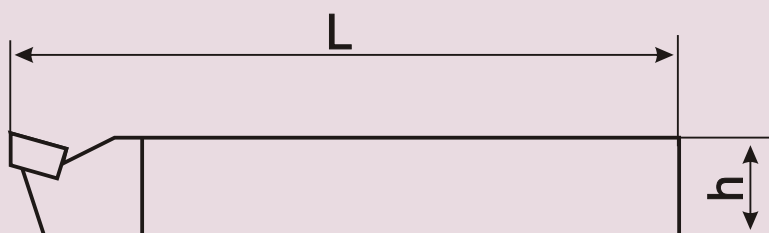
Леви и десни



№		b	L	h	Цена
16x16R	16x16L	16	110	12	
20x20R	20x20L	20	125	16	
25x25R	25x25L	25	140	20	
32x32R	32x32L	32	170	25	
40x40R	40x40L	40	200	32	
50x50R	50x50L	50	240	40	

# Ножове стругарски прорезни

ISO7 DIN 4981

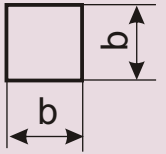


№	h	b	L	b <sub>1</sub>	l	Цена
16x10	16	10	110	14	4	
20x12	20	12	125	16	5	
25x16	25	16	140	20	6	
32x20	32	20	170	25	8	
40x25	40	25	200	32	10	
50x32	50	32	240	40	12	



# Заготовки от бързорежеща стомана за ножове

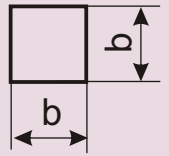
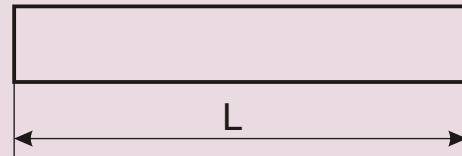
DIN 4964



b h14	L ±2	Маса kg	Цена
5	63	0,013	
6	63	0,018	
6	80	0,023	
6	100	0,028	
6	160	0,045	
6	200	0,057	
8	63	0,032	
8	80	0,040	
8	100	0,050	
8	160	0,080	
8	200	0,100	
10	63	0,049	
10	80	0,063	
10	100	0,079	

# Заготовки от бързорежеща стомана за ножове

DIN 4964



b h14	L ±2	Маса kg	Цена
10	160	0,126	
10	200	0,157	
12	63	0,071	
12	80	0,090	
12	100	0,113	
12	160	0,181	
12	200	0,226	
16	100	0,201	
16	160	0,322	
16	200	0,402	
20	160	0,503	
20	200	0,628	
25	200	0,981	
32	200	1,608	