



MIS INS  
the right tools

# Фрезѝ

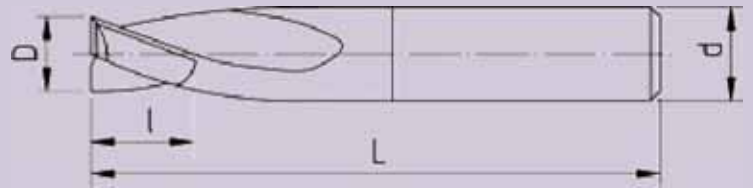


5370 ДРЯНОВО, ул. "Райна Княгина" 20  
тел./факс: 0676/ 71065  
GSM: 0889921032  
e-mail: [misins@mail.bg](mailto:misins@mail.bg)  
<http://www.misins.eu>

# Фрези форма В за шпонкови канали с цилиндрична опашка

DIN 327

Форма А - DIN 1835



D e8 mm	d h8 mm	L js17 mm	l mm	Брой на зъбите	Кат.№	Цена
2	6	48	4	2	550 2	
2,5	6	49	5	2	550 2,5	
3	6	49	5	2	550 3	
4	6	51	7	2	550 4	
5	6	52	8	2	550 5	
6	6	52	8	2	550 6	
7	10	60	10	2	550 7	
8	10	61	11	2	550 8	
10	10	63	13	2	550 10	
12	12	73	16	2	550 12	
14	12	73	16	2	550 14	
16	16	79	19	2	550 16	
18	16	79	19	2	550 18	
20	20	88	22	2	550 20	
22	20	88	22	2	550 22	
24	25	102	26	2	550 24	
25	25	102	26	2	550 25	
28	25	102	26	2	550 28	
32	32	112	32	2	550 32	
36	32	112	32	2	550 36	
40	40	130	38	2	550 40	

# Фрези удължени форма В за шпонкови канали с цилиндрична опашка

DIN 327

Форма А - DIN 1835

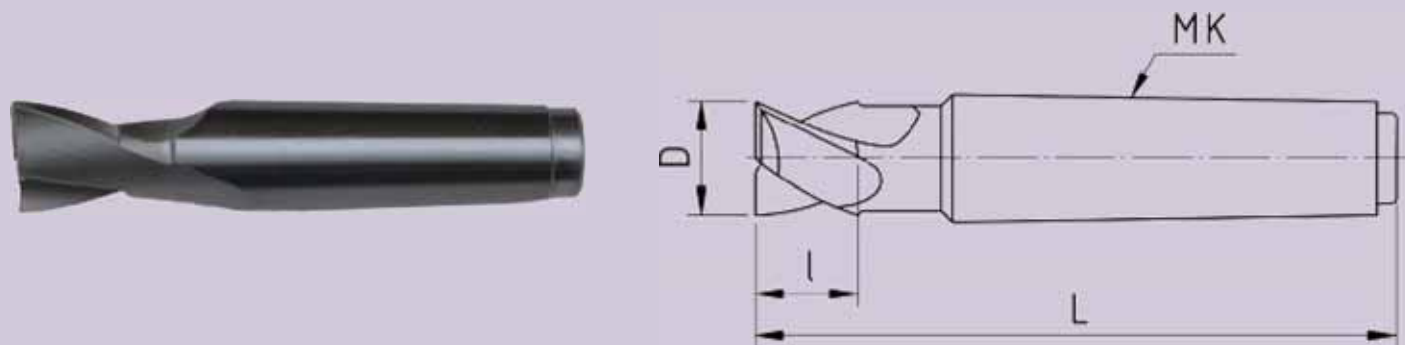


D e8 mm	d h8 mm	L js17 mm	l mm	Брой на зъбите	Кат.№	Цена
4	6	63	11	2	5501 4	
5	6	68	13	2	5501 5	
6	6	68	13	2	5501 6	
7	10	80	16	2	5501 7	
8	10	88	19	2	5501 8	
10	10	95	22	2	5501 10	
12	12	110	26	2	5501 12	
14	12	110	26	2	5501 14	
16	16	123	32	2	5501 16	
18	16	123	32	2	5501 18	
20	20	141	38	2	5501 20	
22	20	141	38	2	5501 22	
24	25	166	45	2	5501 24	
25	25	166	45	2	5501 25	
28	25	166	45	2	5501 28	
32	32	186	53	2	5501 32	
36	32	186	53	2	5501 36	

# Фрези форма D за шпонкови канали с конусна опашка

DIN 326

Форма А - DIN 228



D е8 mm	L js17 mm	l mm	Брой на зъбите	МК AT7	Кат.№	Цена
10	83	13	2	1	560 10	
12	86	16	2	1	560 12	
14	101	16	2	2	560 14	
16	104	19	2	2	560 16	
18	104	19	2	2	560 18	
20	107	22	2	2	560 20	
22	107	22	2	2	560 22	
24	128	26	2	3	560 24	
25	128	26	2	3	560 25	
28	128	26	2	3	560 28	
32	157	32	2	4	560 32	
36	157	32	2	4	560 36	
40	163	38	2	4	560 40	
45	163	38	2	4	560 45	
50	203	45	2	5	560 50	
56	203	45	2	5	560 56	
63	211	53	2	5	560 63	

# Фрези челно-цилиндрични форма А с цилиндрична опашка тип N

DIN 844

Форма А - DIN 1835

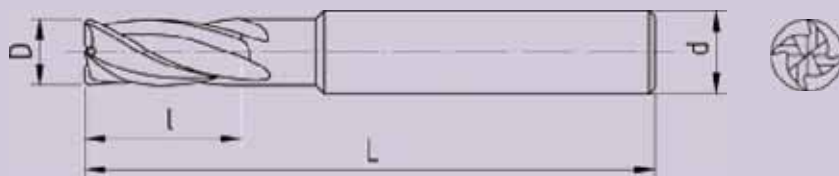


D js14 mm	d h8 mm	L js17 mm	l mm	Брой на зъбите	Кат.№	Цена
4	6	55	11	4	5611 4	
5	6	57	13	4	5611 5	
6	6	57	13	4	5611 6	
7	10	66	16	4	5611 7	
8	10	69	19	4	5611 8	
9	10	69	19	4	5611 9	
10	10	72	22	4	5611 10	
11	12	79	22	4	5611 11	
12	12	83	26	4	5611 12	
14	12	83	26	4	5611 14	
16	16	92	32	4	5611 16	
18	16	92	32	4	5611 18	
20	20	104	38	4	5611 20	
22	20	104	38	6	5611 22	
25	25	121	45	6	5611 25	
28	25	121	45	6	5611 28	

# Фрези челно-цилиндрични високопроизводителни форма А с цилиндрична опашка тип NR

DIN 844

Форма А - DIN 1835

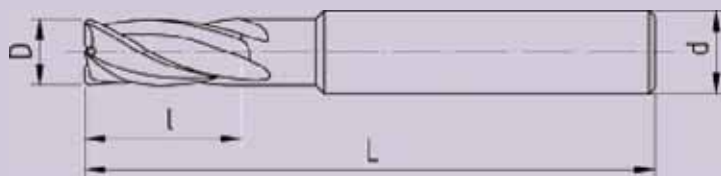


D js14 mm	d h8 mm	L js17 mm	l mm	Брой на зъбите	Кат.№	Цена
8	10	69	19	4	5613 8	
9	10	69	19	4	5613 9	
10	10	72	22	4	5613 10	
11	12	79	22	4	5613 11	
12	12	83	26	4	5613 12	
14	12	83	26	4	5613 14	
16	16	92	32	4	5613 16	
18	16	92	32	5	5613 18	
20	20	104	38	5	5613 20	
22	20	104	38	5	5613 22	
25	25	121	45	5	5613 25	
28	25	121	45	6	5613 28	

# Фрези челно-цилиндрични високопроизводителни форма А с цилиндрична опашка тип NF

DIN 844

Форма А - DIN 1835

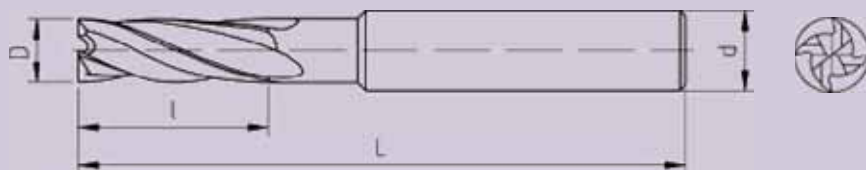


D js14 mm	d h8 mm	L js17 mm	l mm	Брой на зъбите	Кат.№	Цена
8	10	69	19	4	5614 8	
9	10	69	19	4	5614 9	
10	10	72	22	4	5614 10	
11	12	79	22	4	5614 11	
12	12	83	26	4	5614 12	
14	12	83	26	4	5614 14	
16	16	92	32	4	5614 16	
18	16	92	32	5	5614 18	
20	20	104	38	5	5614 20	
22	20	104	38	5	5614 22	
25	25	121	45	5	5614 25	
28	25	121	45	6	5614 28	

# Фрези удължени челно-цилиндрични форма А с цилиндрична опашка тип N

DIN 844

Форма А - DIN 1835



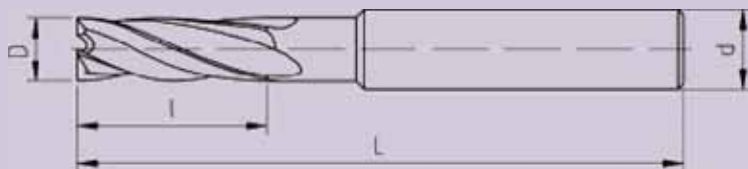
D js14 mm	d h8 mm	L js17 mm	l mm	Брой на зъбите	Кат.№	Цена
4	6	63	19	4	5641 4	
5	6	68	24	4	5641 5	
6	6	68	24	4	5641 6	
7	10	80	30	4	5641 7	
8	10	88	38	4	5641 8	
9	10	88	38	4	5641 9	
10	10	95	45	4	5641 10	
11	12	102	45	4	5641 11	
12	12	110	53	4	5641 12	
14	12	110	53	4	5641 14	
16	16	123	63	4	5641 16	
18	16	123	63	4	5641 18	
20	20	141	75	4	5641 20	
22	20	141	75	6	5641 22	
25	25	166	90	6	5641 25	
28	25	166	90	6	5641 28	
32	32	186	106	6	5641 32	
36	32	186	106	6	5641 36	
40	40	217	125	6	5641 40	
45	40	217	125	8	5641 45	



# Фрези удължени челно-цилиндрични високопроизводителни форма А с цилиндрична опашка тип NR

DIN 844

Форма А - DIN 1835

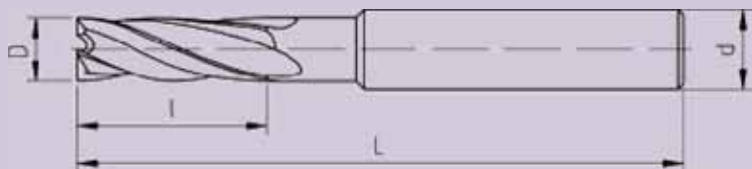


D js14 mm	d h8 mm	L js17 mm	l mm	Брой на зъбите	Кат.№	Цена
8	10	88	38	4	5643 8	
9	10	88	38	4	5643 9	
10	10	95	45	4	5643 10	
11	12	102	45	4	5643 11	
12	12	110	53	4	5643 12	
14	12	110	53	4	5643 14	
16	16	123	63	4	5643 16	
18	16	123	63	5	5643 18	
20	20	141	75	5	5643 20	
22	20	141	75	5	5643 22	
25	25	166	90	5	5643 25	
28	25	166	90	6	5643 28	

# Фрези удължени челно-цилиндрични високопроизводителни форма А с цилиндрична опашка тип NF

DIN 844

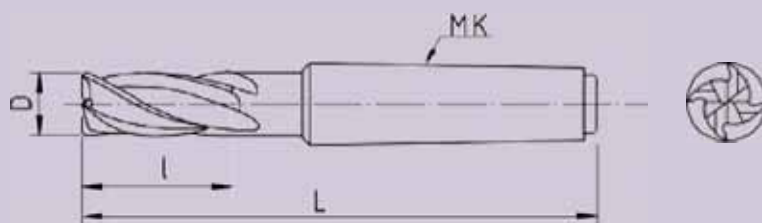
Форма А - DIN 1835



D js14 mm	d h8 mm	L js17 mm	l mm	Брой на зъбите	Кат.№	Цена
8	10	88	38	4	5644 8	
9	10	88	38	4	5644 9	
10	10	95	45	4	5644 10	
11	12	102	45	4	5644 11	
12	12	110	53	4	5644 12	
14	12	110	53	4	5644 14	
16	16	123	63	4	5644 16	
18	16	123	63	5	5644 18	
20	20	141	75	5	5644 20	
22	20	141	75	5	5644 22	
25	25	166	90	5	5644 25	
28	25	166	90	6	5644 28	

# Фрези челно-цилиндрични с конусна опашка тип N

DIN 845



D js14 mm	L js17 mm	l mm	Брой на зъбите	МК AT7	Кат.№	Цена
10	92	22	4	1	5671 10	
11	92	22	4	1	5671 11	
12	96	26	4	1	5671 12	
14	111	26	4	2	5671 14	
16	117	32	4	2	5671 16	
18	117	32	4	2	5671 18	
20	123	38	4	2	5671 20	
22	123	38	6	2	5671 22	
25	147	45	6	3	5671 25	
28	147	45	6	3	5671 28	
32	178	53	6	4	5671 32	
36	178	53	6	4	5671 36	
40	188	63	6	4	5671 40	
45	188	63	6	4	5671 45	
50	233	75	8	5	5671 50	
56	233	75	8	5	5671 56	
63	248	90	8	5	5671 63	

# Фрези челно-цилиндрични високопроизводителни DIN 845 с конусна опашка тип NR



D js14 mm	L js17 mm	l mm	Брой на зъбите	МК AT7	Кат.№	Цена
10	92	22	4	1	5673 10	
11	92	22	4	1	5673 11	
12	96	26	4	1	5673 12	
14	111	26	4	2	5673 14	
16	117	32	4	2	5673 16	
18	117	32	5	2	5673 18	
20	123	38	5	2	5673 20	
22	123	38	5	2	5673 22	
25	147	45	5	3	5673 25	
28	147	45	6	3	5673 28	
32	178	53	6	4	5673 32	
36	178	53	6	4	5673 36	
40	188	63	6	4	5673 40	
45	188	63	8	4	5673 45	
50	233	75	8	5	5673 50	
56	233	75	8	5	5673 56	
63	248	90	10	5	5673 63	

# Фрези удължени челно-цилиндрични с конусна опашка тип N

DIN 845



D js14 mm	L js17 mm	l mm	Брой на зъбите	МК AT7	Кат.№	Цена
10	115	45	4	1	5681 10	
11	115	45	4	1	5681 11	
12	123	53	4	1	5681 12	
14	123	53	4	2	5681 14	
16	148	63	4	2	5681 16	
18	148	63	4	2	5681 18	
20	160	75	4	2	5681 20	
22	160	75	6	2	5681 22	
25	192	90	6	3	5681 25	
28	192	90	6	3	5681 28	
32	231	106	6	4	5681 32	
36	231	106	6	4	5681 36	
40	250	125	6	4	5681 40	
45	250	125	6	4	5681 45	
50	308	150	8	5	5681 50	
56	308	150	8	5	5681 56	
63	308	180	8	5	5681 63	

# Фрези удължени челно-цилиндрични високопроизводителни с конусна опашка тип NR

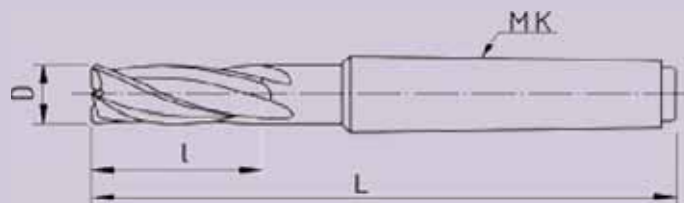
DIN 845



D js14 mm	L js17 mm	l mm	Брой на зъбите	МК AT7	Кат.№	Цена
10	115	45	4	1	5683 10	
11	115	45	4	1	5683 11	
12	123	53	4	1	5683 12	
14	123	53	4	2	5683 14	
16	148	63	4	2	5683 16	
18	148	63	5	2	5683 18	
20	160	75	5	2	5683 20	
22	160	75	5	2	5683 22	
25	192	90	5	3	5683 25	
28	192	90	6	3	5683 28	
32	231	106	6	4	5683 32	
36	231	106	6	4	5683 36	
40	250	125	6	4	5683 40	
45	250	125	8	4	5683 45	
50	308	150	8	5	5683 50	
56	308	150	8	5	5683 56	
63	308	180	10	5	5683 63	

# Фрези удължени челно-цилиндрични високопроизводителни с конусна опашка тип NF

DIN 845

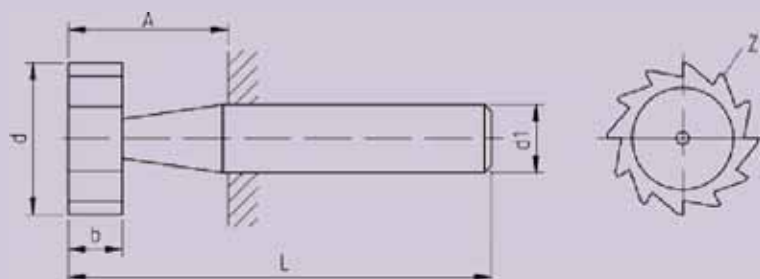


D js14 mm	L js17 mm	l mm	Брой на зъбите	МК AT7	Кат.№	Цена
10	115	45	4	1	5684 10	
11	115	45	4	1	5684 11	
12	123	53	4	1	5684 12	
14	123	53	4	2	5684 14	
16	148	63	4	2	5684 16	
18	148	63	5	2	5684 18	
20	160	75	5	2	5684 20	
22	160	75	5	2	5684 22	
25	192	90	5	3	5684 25	
28	192	90	6	3	5684 28	
32	231	106	6	4	5684 32	
36	231	106	6	4	5684 36	
40	250	125	6	4	5684 40	
45	250	125	8	4	5684 45	
50	308	150	8	5	5684 50	
56	308	150	8	5	5684 56	
63	308	180	10	5	5684 63	

# Фрези форма А с прави зъби за канали на сегментни шпонки с цилиндрична опашка тип Н

DIN 850

Форма А - DIN 1835



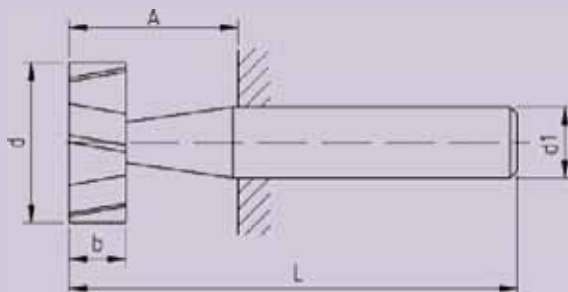
d mm	b mm	L mm	d1 mm	≈A mm	Z	Кат.№	Цена
16,5	3	56	10	16	12	571 165 3	
16,5	4	56	10	16	12	571 165 4	
16,5	5	56	10	16	12	571 165 5	
19,5	4	63	10	23	12	571 195 4	
19,5	5	63	10	23	12	571 195 5	
19,5	6	63	10	23	12	571 195 6	
22,5	5	63	10	23	12	571 225 5	
22,5	6	63	10	23	12	571 225 6	
22,5	8	63	10	23	12	571 225 8	
25,5	6	63	10	23	14	571 255 6	
28,5	6	63	10	23	16	571 285 6	
28,5	8	63	10	23	16	571 285 8	
28,5	10	71	12	26	16	571 285 10	
32,5	8	71	12	26	18	571 325 8	
32,5	10	71	12	26	18	571 325 10	
45,5	10	71	12	26	20	571 455 10	



# Фрези форма В с кръстосани зъби за канали на сегментни шпонки с цилиндрична опашка тип N

DIN 850

Форма А - DIN 1835

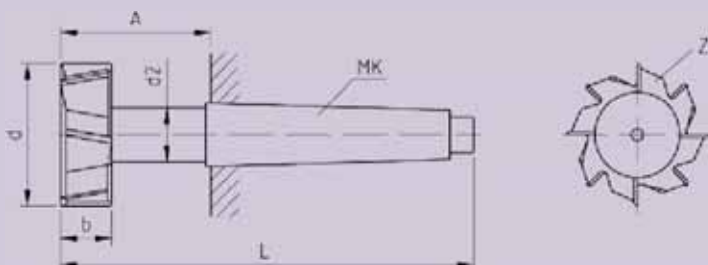


d mm	b mm	L mm	d <sub>1</sub> mm	≈A mm	Z	Кат.№	Цена
22,5	5	63	10	23	12	5711 225 5	
22,5	6	63	10	23	12	5711 225 6	
22,5	8	63	10	23	12	5711 225 8	
25,5	6	63	10	23	14	5711 255 6	
28,5	6	63	10	23	16	5711 285 6	
28,5	8	63	10	23	16	5711 285 8	
28,5	10	71	12	26	16	5711 285 10	
32,5	8	71	12	26	18	571 325 8	
32,5	10	71	12	26	18	5711 325 10	
45,5	10	71	12	26	20	5711 455 10	

# Фрези форма В с кръстосани зъби за Т-канал с конусна опашка тип N

DIN 851

Форма А - DIN 1835

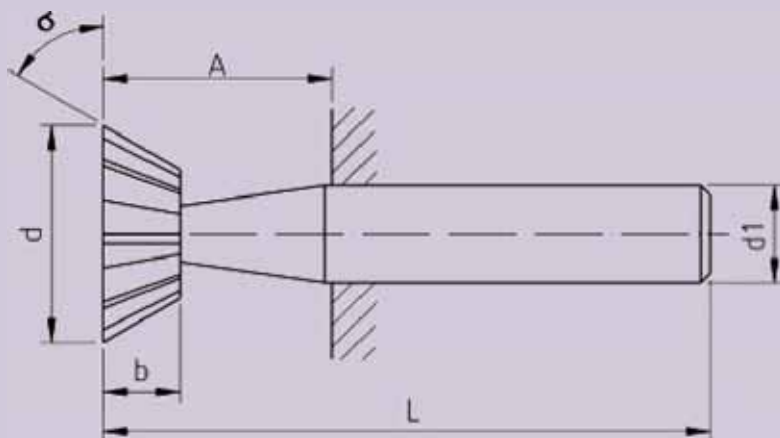


d mm	b mm	L mm	МК	≈A mm	Z	Кат.№	Цена
18	8	82	1	28	6	577 18	
21	9	102	2	38	6	577 21	
25	11	104	2	40	8	577 25	
32	14	111	2	47	8	577 32	
40	18	140	3	59	8	577 40	
50	22	187	4	84	10	577 50	

# Фрези ъглови форма А с цилиндрична опашка

DIN 1833

Форма А - DIN 1835

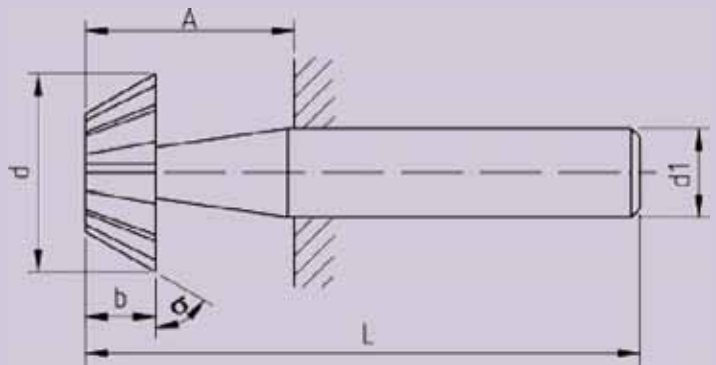


$\sigma$	d mm	b mm	L mm	d1 mm	$\approx A$ mm	Z	Кат.№	Цена
45°	20	5	63	12	18	10	5571 20 45	
45°	25	6,3	67	12	22	10	5571 25 45	
45°	32	8	71	12	25	12	5571 32 45	
50°	20	6,3	63	12	18	10	5571 20 50	
50°	25	8	67	12	22	10	5571 25 50	
50°	32	10	71	12	25	12	5571 32 50	
55°	20	7,1	63	12	18	10	5571 20 55	
55°	25	9	67	12	22	10	5571 25 55	
55°	32	11,2	71	12	25	12	5571 32 55	
60°	20	8	63	12	18	10	5571 20 60	
60°	25	10	67	12	22	10	5571 25 60	
60°	32	12,5	71	12	25	12	5571 32 60	

# Фрези ъглови форма В с цилиндрична опашка

DIN 1833

Форма А - DIN 1835

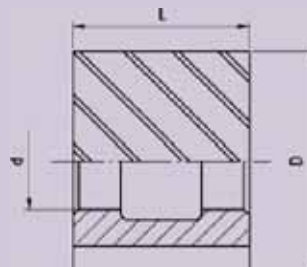


$\sigma$	d mm	b mm	L mm	d1 mm	$\approx A$ mm	Z	Кат.№	Цена
45°	20	5	63	12	18	10	5581 20 45	
45°	25	6,3	67	12	22	10	5581 25 45	
45°	32	8	71	12	25	12	5581 32 45	
60°	20	8	63	12	18	10	5581 20 60	
60°	25	10	67	12	22	10	5581 25 60	
60°	32	12,5	71	12	25	12	5581 32 60	

# Фрези цилиндрични с надлъжен шпонков канал

DIN 884

Тип N

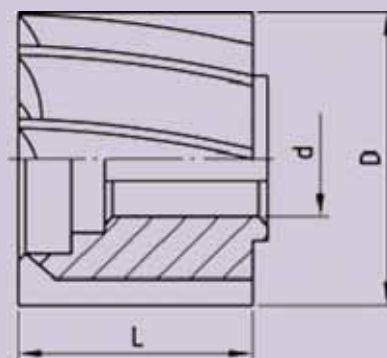


D js16 mm	d H7 mm	L js16 mm	Брой на зъбите	Кат.№	Цена
50	22	40	6	501 50 40	
50	22	63	6	501 50 63	
50	22	80	6	501 50 80	
63	27	50	6	501 63 50	
63	27	70	6	501 63 70	
80	32	63	8	501 80 63	
80	32	80	8	501 80 80	
100	40	70	10	501 100 70	
100	40	125	10	501 100 125	

# Фрези челно-цилиндрични с надлъжен шпонков канал

DIN 1880

Тип N

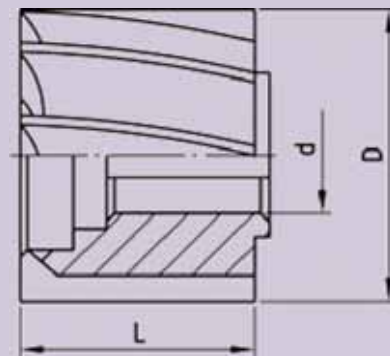


D js16 mm	d H7 mm	L js16 mm	Брой на зъбите	Кат.№	Цена
40	16	32	8	511 40	
50	22	36	8	511 50	
63	27	40	10	511 63	
80	27	45	10	511 80	
100	32	50	12	511 100	
125	40	56	14	511 125	
160	50	63	16	511 160	

# Фрези челно-цилиндрични с надлъжен шпонков канал

DIN 1880

Тип H

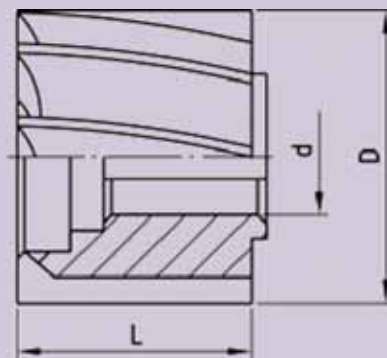


D js16 mm	d H7 mm	L js16 mm	Брой на зъбите	Кат.№	Цена
40	16	32	12	512 40	
50	22	36	12	512 50	
63	27	40	14	512 63	
80	27	45	16	512 80	
100	32	50	18	512 100	
125	40	56	22	512 125	
160	50	63	24	512 160	

# Фрези челно-цилиндрични високопроизводителни с надлъжен шпонков канал

DIN 1880

Тип NR



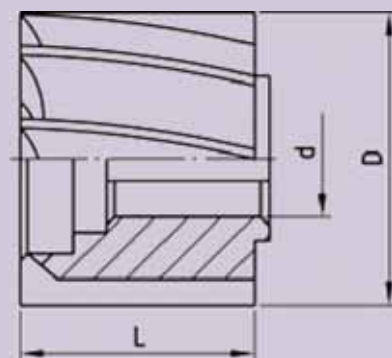
D js16 mm	d H7 mm	L js16 mm	Брой на зъбите	Кат.№	Цена
40	16	32	8	514 40	
50	22	36	8	514 50	
63	27	40	10	514 63	
80	27	45	10	514 80	
100	32	50	12	514 100	
125	40	56	14	514 125	
160	50	63	16	514 160	



# Фрези челно-цилиндрични високопроизводителни с надлъжен шпонков канал

DIN 1880

Тип NF

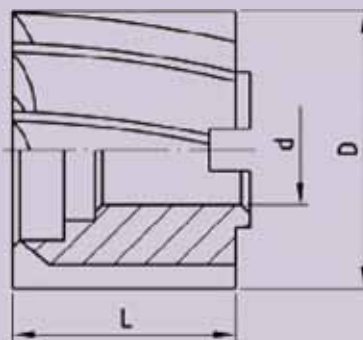


D js16 mm	d H7 mm	L js16 mm	Брой на зъбите	Кат.№	Цена
40	16	32	8	515 40	
50	22	36	8	515 50	
63	27	40	10	515 63	
80	27	45	10	515 80	
100	32	50	12	515 100	
125	40	56	14	515 125	
160	50	63	16	515 160	

# Фрези челно-цилиндрични с челен шпонков канал

DIN 1880

Тип N

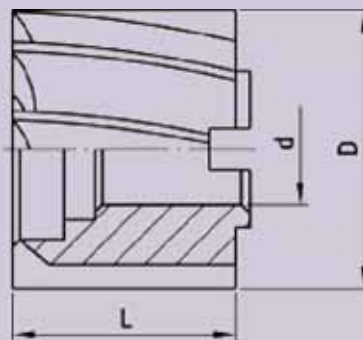


D js16 mm	d H7 mm	L js16 mm	Брой на зъбите	Кат.№	Цена
40	16	32	8	521 40	
50	22	36	8	521 50	
63	27	40	10	521 63	
80	27	45	10	521 80	
100	32	50	12	521 100	
125	40	56	14	521 125	
160	50	63	16	521 160	

# Фрези челно-цилиндрични с челен шпонков канал

DIN 1880

Тип H

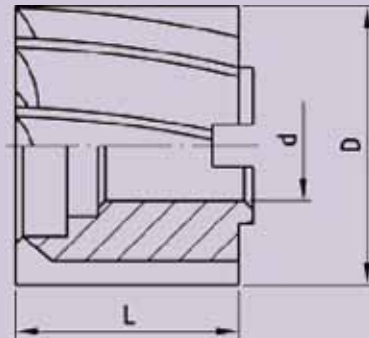


D js16 mm	d H7 mm	L js16 mm	Брой на зъбите	Кат.№	Цена
40	16	32	12	522 40	
50	22	36	12	522 50	
63	27	40	14	522 63	
80	27	45	16	522 80	
100	32	50	18	522 100	
125	40	56	22	522 125	
160	50	63	24	522 160	

# Фрези челно-цилиндрични високопроизводителни с челен шпонков канал

DIN 1880

Тип NR

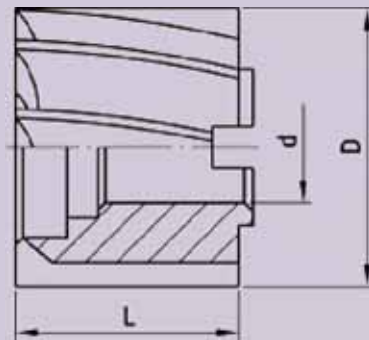


D js16 mm	d H7 mm	L js16 mm	Брой на зъбите	Кат.№	Цена
40	16	32	8	524 40	
50	22	36	8	524 50	
63	27	40	10	524 63	
80	27	45	10	524 80	
100	32	50	12	524 100	
125	40	56	14	524 125	
160	50	63	16	524 160	

# Фрези челно-цилиндрични високопроизводителни с челен шпонков канал

DIN 1880

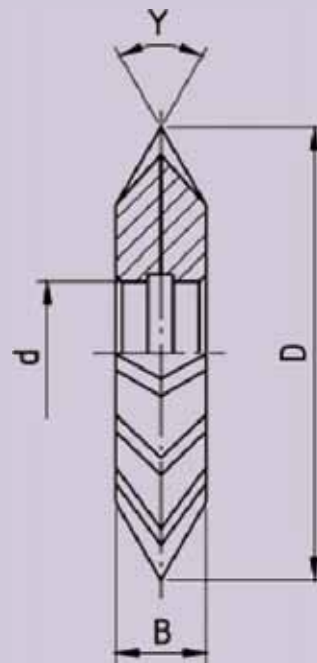
Тип NF



D js16 mm	d H7 mm	L js16 mm	Брой на зъбите	Кат.№	Цена
40	16	32	8	525 40	
50	22	36	8	525 50	
63	27	40	10	525 63	
80	27	45	10	525 80	
100	32	50	12	525 100	
125	40	56	14	525 125	
160	50	63	16	525 160	

# Фрези двуъглови симетрични

DIN 847

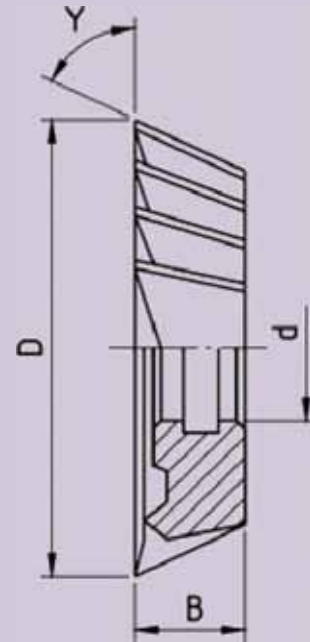


D js16 mm	d H7 mm	B js16 mm	Y°	Брой на зъбите	Кат.№	Цена
50	16	8	45	20	531 50 45	
50	16	10	60	18	531 50 60	
50	16	14	90	16	531 50 90	
63	22	10	45	22	531 63 45	
63	22	14	60	20	531 63 60	
63	22	20	90	18	531 63 90	
80	27	12	45	24	531 80 45	
80	27	18	60	22	531 80 60	
80	27	22	90	20	531 80 90	
100	32	18	45	26	531 100 45	
100	32	25	60	24	531 100 60	
100	32	32	90	22	531 100 90	

# Фрези едноъглови форма А за прави канали

DIN 1823

Изпълнение R /дяснорежещи/

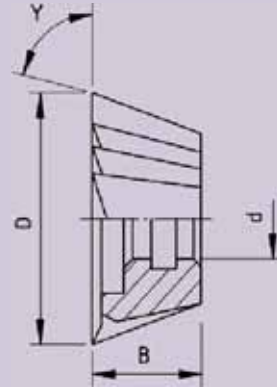


D js16 mm	d H7 mm	B js16 mm	$\gamma^\circ$	Брой на зъбите	Кат.№	Цена
50	16	12	60	16	530 50 60 R	
50	16	12	65	16	530 50 65 R	
50	16	12	75	16	530 50 75 R	
63	22	18	60	18	530 63 60 R	
63	22	18	70	18	530 63 70 R	
63	22	18	75	16	530 63 75 R	
63	22	18	80	16	530 63 80 R	

# Фрези ъглови за направляващи тип Н

DIN 842

Изпълнение R /дяснорежещи/  
L /ляворежещи/



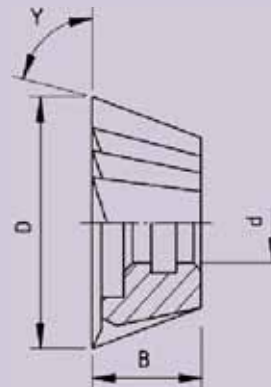
D js16 mm	d H7 mm	B js16 mm	Y°	Брой на зъбите	Кат.№	Цена
40	10	10	45	14	553 40 45 R/L	
40	10	13	50	14	553 40 50 R/L	
40	10	13	55	14	553 40 55 R/L	
40	10	13	60	14	553 40 60 R/L	
50	13	13	45	16	553 50 45 R/L	
50	13	16	50	16	553 50 50 R/L	
50	13	16	55	16	553 50 55 R/L	
50	13	16	60	16	553 50 60 R/L	
63	16	18	45	18	553 63 45 R/L	
63	16	20	50	18	553 63 50 R/L	
63	16	20	55	18	553 63 55 R/L	
63	16	20	60	18	553 63 60 R/L	
80	22	22	45	20	553 80 45 R/L	
80	22	25	50	20	553 80 50 R/L	
80	22	25	55	20	553 80 55 R/L	
80	22	25	60	20	553 80 60 R/L	
100	27	28	45	22	553 100 45 R/L	
100	27	32	50	22	553 100 50 R/L	
100	27	32	55	22	553 100 55 R/L	
100	27	32	60	22	553 100 60 R/L	



# Фрези ъглови за направлящи тип Н

DIN 842

Изпълнение R /дяснорежещи/  
L /ляворежещи/

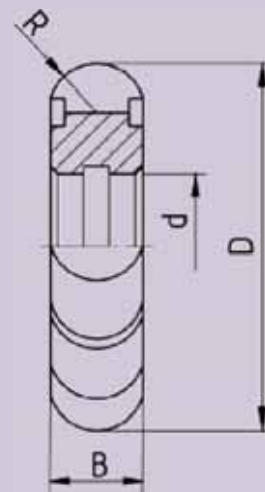


D js16 mm	d H7 mm	B js16 mm	$Y^\circ$	Брой на зъбите	Кат.№	Цена
125	32	36	45	24	553 125 45 R/L	
125	32	40	50	24	553 125 50 R/L	
125	32	40	55	24	553 125 55 R/L	
125	32	40	60	24	553 125 60 R/L	
160	40	45	45	28	553 160 45 R/L	
160	40	50	50	28	553 160 50 R/L	
160	40	50	55	28	553 160 55 R/L	
160	40	50	60	28	553 160 60 R/L	

# Фрези полукръгли изпъкнали

DIN 856

Тип N

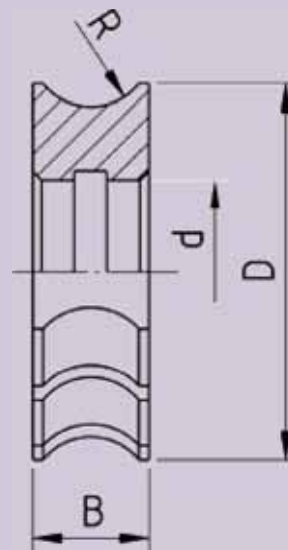


R h11 mm	D js16 mm	d H7 mm	B mm	Брой на зъбите	Кат.№	Цена
1	50	16	2	16	540 1	
1,25	50	16	2,5	16	540 1,25	
1,6	50	16	3,2	16	540 1,6	
2	50	16	4	14	540 2	
2,5	63	22	5	14	540 2,5	
3	63	22	6	14	540 3	
3,15	63	22	6,3	14	540 3,15	
4	63	22	8	14	540 4	
5	63	22	10	12	540 5	
6	80	27	12	14	540 6	
6,3	80	27	12,6	12	540 6,3	
8	80	27	16	12	540 8	
10	100	32	20	12	540 10	
12	100	32	24	10	540 12	
12,5	100	32	25	10	540 12,5	
16	125	32	32	12	540 16	
20	125	32	40	10	540 20	

# Фрези полукръгли вдлъбнати

DIN 855

Тип N

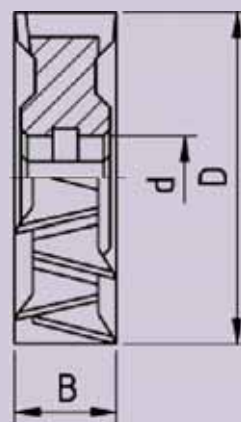


R h11 mm	D js16 mm	d H7 mm	B mm	Брой на зъбите	Кат.№	Цена
1	50	16	6	14	541 1	
1,25	50	16	6	14	541 1,25	
1,6	50	16	8	14	541 1,6	
2	50	16	9	14	541 2	
2,5	63	22	10	14	541 2,5	
3	63	22	12	12	541 3	
3,15	63	22	12	12	541 3,15	
4	63	22	16	12	541 4	
5	63	22	20	12	541 5	
6	80	27	24	12	541 6	
6,3	80	27	24	10	541 6,3	
8	80	27	32	10	541 8	
10	100	32	36	10	541 10	
12	100	32	40	10	541 12	
12,5	100	32	40	10	541 12,5	
16	125	32	50	10	541 16	
20	125	32	60	10	541 20	

# Фрези дискови тристранни форма А с кръстосани зъби

DIN 885

Тип N



D js16 mm	d H7 mm	B k11 mm	Брой на зъбите	Кат.№	Цена	D js16 mm	d H7 mm	B k11 mm	Брой на зъбите	Кат.№	Цена
50	16	5	10	544 50 5		100	32	8	14	544 100 8	
50	16	6	10	544 50 6		100	32	10	14	544 100 10	
50	16	8	10	544 50 6		100	32	12	14	544 100 12	
50	16	10	10	544 50 10		100	32	14	14	544 100 14	
63	22	5	10	544 63 5		100	32	16	14	544 100 16	
63	22	6	10	544 63 6		100	32	18	14	544 100 18	
63	22	8	10	544 63 8		100	32	20	14	544 100 20	
63	22	10	10	544 63 10		100	32	22	14	544 100 22	
63	22	12	10	544 63 12		100	32	25	14	544 100 25	
63	22	14	10	544 63 14		125	32	10	16	544 125 10	
63	22	16	10	544 63 16		125	32	12	16	544 125 12	
80	27	6	12	544 80 6		125	32	14	16	544 125 14	
80	27	8	12	544 80 8		125	32	16	16	544 125 16	
80	27	10	12	544 80 10		125	32	18	16	544 125 18	
80	27	12	12	544 80 12		125	32	20	16	544 125 20	
80	27	14	12	544 80 14		125	32	22	16	544 125 22	
80	27	16	12	544 80 16		125	32	25	16	544 125 25	
80	27	18	12	544 80 18		125	32	28	16	544 125 28	
80	27	20	12	N 544 80 20							

# Фрези дискови тристранни форма В с прави зъби

DIN 885

Тип Н



D js16 mm	d H7 mm	B k11 mm	Брой на зъбите	Кат.№	Цена	D js16 mm	d H7 mm	B k11 mm	Брой на зъбите	Кат.№	Цена
50	16	5	10	546 50 5		100	32	8	14	546 100 8	
50	16	6	10	546 50 6		100	32	10	14	546 100 10	
50	16	8	10	546 50 6		100	32	12	14	546 100 12	
50	16	10	10	546 50 10		100	32	14	14	546100 14	
63	22	5	10	546 63 5		100	32	16	14	546 100 16	
63	22	6	10	546 63 6		100	32	18	14	546 100 18	
63	22	8	10	546 63 8		100	32	20	14	546 100 20	
63	22	10	10	546 63 10		100	32	22	14	546 100 22	
63	22	12	10	546 63 12		100	32	25	14	546 100 25	
63	22	14	10	546 63 14		125	32	10	16	546 125 10	
63	22	16	10	546 63 16		125	32	12	16	546 125 12	
80	27	6	12	546 80 6		125	32	14	16	546 125 14	
80	27	8	12	546 80 8		125	32	16	16	546 125 16	
80	27	10	12	546 80 10		125	32	18	16	546 125 18	
80	27	12	12	546 80 12		125	32	20	16	546 125 20	
80	27	14	12	546 80 14		125	32	22	16	546 125 22	
80	27	16	12	546 80 16		125	32	25	16	546 125 25	
80	27	18	12	546 80 18		125	32	28	16	546 125 28	
80	27	20	12	546 80 20							